

# Wirówka do odwirowania glutenu



## Przeznaczenie

Urządzenie automatyczne przeznaczone do mechanicznego oddzielania solanki lub wody - niezwiązanej z glutenem. Działa na zasadzie siły odśrodkowej o przyspieszeniu 1000 G. Czas wirowania 2 minuty.

## Parametry techniczne

wymiary  $\varnothing$  192 x 210 mm

masa 8 kg

zasilanie 24 V, AC, 1,5 A, 50 Hz

napęd dwoma silnikami prądu stałego, każdy o mocy 10 W

obrotы 3600 obr/min

czas wirowania 2 min

automatyczne hamowanie wirnika po zakończeniu cyklu

zakończenie pracy - sygnał dźwiękowy

## Budowa

obudowa - 1

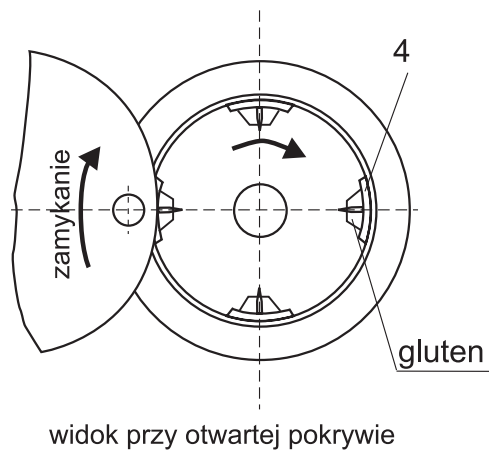
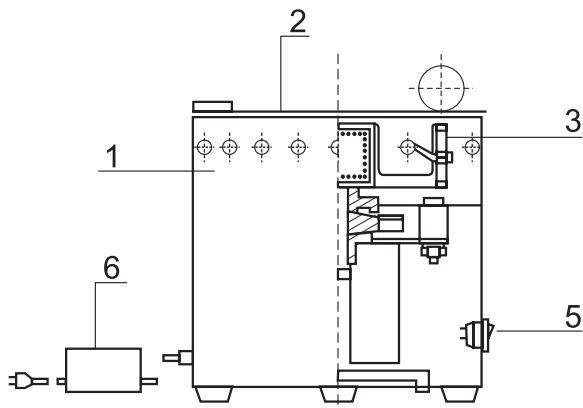
pokrywa wirówki - komory pomiarowej - 2

wirnik roboczy - 3

sitko ociekowe - 4

włącznik zasilania - 5

zasilacz prądu zmiennego - 6



## Wzór na obliczanie glutenu

Ilość glutenu obliczyć ze wzoru

$$x = m \cdot 10$$

gdzie

x - ilość glutenu mokrego w procentach

m - masa glutenu mokrego w gramach

## Wyposażenie standardowe

sitka ociekowe - 4 szt



zasilacz

## Zalecane akcesoria

biureta automatyczna 10 ml



glutometr elektroniczny



waga laboratoryjna

młynek laboratoryjny WŻ-2



glutownik mechaniczny



miesiarka wibracyjna



<b>Pochodzenie</b>	polskie
<b>Instrukcja</b>	wersja polska, angielska
<b>Gwarancja</b>	12 miesięcy
<b>Przeszkolenie</b>	w siedzibie ZBPP
<b>Certyfikat</b>	deklaracja zgodności