

Sortownik mechaniczny do oznaczania celności i wyrównania ziarna



Urządzenie przeznaczone jest do określania celności i wyrównania ziarna jęczmienia browarnego oraz jęczmienia i owsa przeznaczonego dla przetwórstwa. Wyrównanie ziarna jęczmienia browarnego określa się jako wyrażony w procentach stosunek masy ziarna jęczmienia pozostającego na sitach o wymiarach oczek 2,8 x 25 mm i 2,5 x 25 mm do masy przesiewanego ziarna jęczmienia, natomiast wyrównanie ziarna jęczmienia zwyczajnego jako stosunek masy ziarna pozostającego na sicie o wymiarach oczek 2,2 x 25 mm do masy przesiewanego ziarna jęczmienia, wyrażony w procentach.

Metoda badania polega na rozsypaniu 100 g badanego ziarna na powierzchni górnego sita, a następnie po automatycznym wyłączeniu urządzenia zważeniu wydzielonych frakcji zgodnie z **Polską Normą PN-R-74110:1998**.

Opcjonalne oznaczenia wyrównania

- ziarno owsa przeznaczonego dla przetwórstwa: 1,6 x 25 mm
(wyrażony w % stosunek masy ziaren pozostających na sicie 1,6 x 25 mm do masy przesiewanego owsa)
- ziarno pszenicy: 2,5 x 25 mm
(wyrażony w % stosunek masy ziaren pozostających na sicie 2,5 x 25 mm do masy przesiewanej pszenicy)
- ziarno żyta : 2,2 x 25 mm
(wyrażony w % stosunek masy ziaren pozostających na sicie 2,2 x 25 mm do masy przesiewanego żyta)

Parametry techniczne

wymiary - 200 x 520 x 320 mm

masa - 20 kg

długość sita - 430 mm

długość sita z ramką - 470 mm

szerokość sita - 150 mm

szerokość sita z ramką - 180 mm

grubość blachy sita - 1,3 mm

szerokość obrzeży sit od 4,0 do 6,0 mm

sita wykonane ze stali nierdzewnej

ramka sita wykonana z drewna

wysokość ramki - 2,2 cm

zasilanie - 24 V DC 0,85 A, 50 Hz

częstotliwość - ok. 310 drgań /min.

skok - 20 mm

czas trwania 1 cyklu (sortowania) - 3 minuty

konstrukcja wykonująca poziome ruchy posuwisto-zwrotne

sposób uruchomienia - przycisk START

sposób wyłączenia - automatyczny po 3 min.

sortownik przystosowany jest do pracy z jednym sitem lub z trzema sitami

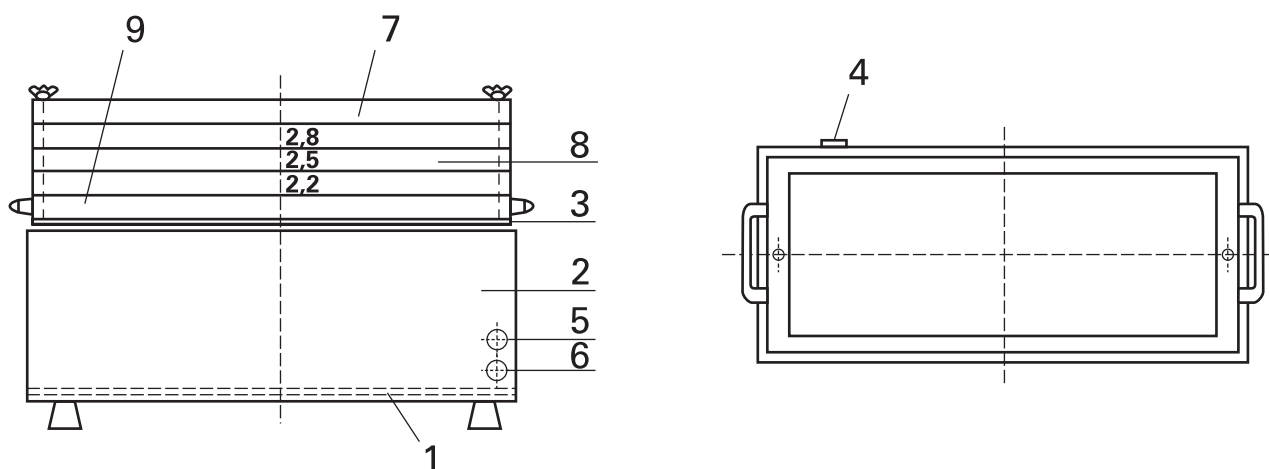
Budowa

podstawa - 1

obudowa - 2

płyta pod zestaw sit - 3

gniazdo zasilania - 4
 przycisk „START” - 5
 wyłącznik elektryczny - 6
 ramka górna z pokrywą - 7
 zestaw ramek z 3 sitami: 2,8 x 25 mm; 2,5 x 25 mm; 2,2 x 25 mm - 8
 ramka - dno zestawu - 9



Wyposażenie standardowe

- sito 2,8 x 25 mm; 2,5 x 25 mm; 2,2 x 25 mm



- zasilacz

Opcje dodatkowe

- sito 1,6 x 25 mm

Zalecane akcesoria

waga laboratoryjna

Pochodzenie	polskie
Instrukcja	wersja polska, angielska
Gwarancja	12 miesięcy
Przeszkolenie	w siedzibie ZBPP
Certyfikat	deklaracja zgodności